



ЭЗТА
Энгельский завод
трубопроводной арматуры

Технический паспорт Задвижка стальная клиновая с выдвижным шпинделем с редуктором 30с541нж

НАЗНАЧЕНИЕ И ТЕХНИЧЕСКИЕ ХАРАКТЕРИСТИКИ

Задвижка предназначена для установки в качестве запорного устройства на трубопроводах по транспортировке воды, пара, жидких неагрессивных нефтепродуктов, неагрессивных жидких и газообразных сред по отношению к материалам самого изделия.

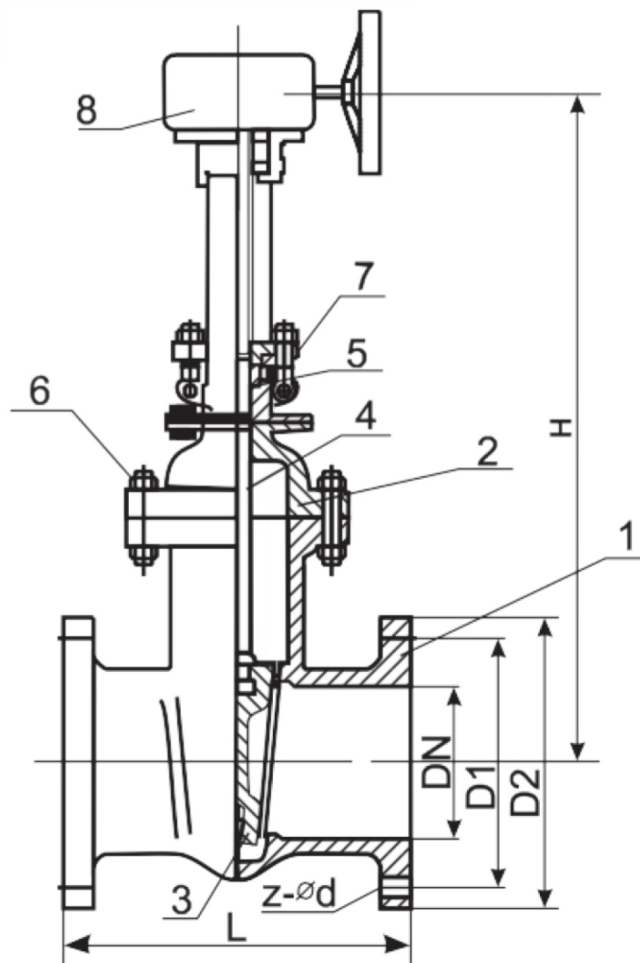
Температура окружающей среды от -40 до +40.

Температура рабочей среды не более 425 °С.

Имеет фланцевый тип соединения.

Редукторное управление.

Габариты	30с541нж			
Давление рабочее, PN	1,6 МПа (16 кгс/см ²)			
Проход условный, DN (мм)	300	400	500	600
Строительная длина, L (мм)	500	600	700	800
Высота, H (мм)	1320	1870	2170	2325
Масса, кг (не более)	230	390	640	940
Тип соединения, d, DN, D1, D2	ответные фланцы - по ГОСТ 12820-80, 12821-80			
Средний ресурс до замены, циклов	2500			
Средний срок службы, лет	10			



ПОДГОТОВКА ИЗДЕЛИЯ К РАБОТЕ

Перед монтажом произвести наружный осмотр задвижек на отсутствие повреждений, проверить легкость и плавность хода клина.

Непосредственно перед установкой задвижек на трубопровод необходимо произвести расконсервацию внутренних полостей горячей водой с последующей сушкой.

Монтаж задвижек следует производить только в закрытом положении.

При монтаже необходимо, чтобы фланцы на трубопроводе были установлены без перекосов. Задвижки не должны испытывать нагрузок от трубопровода (изгиб, сжатие, растяжение, кручение, перекосы, неравномерность затяжки крепежа). При необходимости должны

быть предусмотрены опоры или компенсаторы, снимающие нагрузку на задвижку от трубопровода.

Задвижки устанавливаются в местах доступных для осмотра и обслуживания. Перед установкой трубопровод должен быть очищен от грязи, окалины, песка и др. Задвижки устанавливаются на горизонтальный трубопровод маховиком вверх (допускается отклонение до 90 градусов в любом направлении), на вертикальном трубопроводе - любое. Направление движения рабочей среды - любое.

ТЕХНИКА БЕЗОПАСНОСТИ

К эксплуатации и обслуживанию задвижек допускается персонал, изучивший правила безопасности труда. Для обеспечения безопасности труда категорически запрещается производить работу по устранению дефектов при наличии давления рабочей среды в трубопроводе.

В процессе эксплуатации, пуско-наладочных работ не допускается использовать задвижки в качестве регулирующего устройства.



ЭЗТА

Энгельский завод
трубопроводной арматуры

Наименование неисправности	Способы устранения					
Нарушена герметичность «корпус - крышка»	1	Уплотнить прокладку дополнительной подтяжкой гаек равномерно, без перекосов.	2	При необходимости заменить прокладку.		
Нарушена герметичность сальника	1	Уплотнить сальник подтяжкой гаек предварительно легким постукиванием осадить сальниковую втулку вниз по штоку, затем равномерно затянуть.	2	При необходимости заменить сальниковую набивку.		
Нарушение герметичности затвора (не держит клин)	1	Произвести несколько срабатываний задвижки (открыть-закрыть).	2	Несильными ударами по шпинделю добиться дополнительного поворота маховика задвижки (при необходимости использовать сантехнический ключ. Клин должен плотно садиться в седло).	3	Разобрать задвижку и притереть поверхности корпуса и клина.

ДОКУМЕНТАЦИЯ

Декларация о соответствии ЕАЭС ГЫ RU ДЛИ.МНО6.В.02872ПО. срок действия с 13.10.2020 г. по 12.10.2025 г.

Продукция изготовлена в соответствии с ТУ № 28.14.13-003-18461109-2020.

Продукция соответствует требованиям технического регламента Таможенного союза ТР ТС 010/2011 «О безопасности машин и оборудования».

Требования технического регламента соблюдаются в соответствии с государственным стандартом ГОСТ Р 53672-2009 (от 01.01.2011).

Работы по диагностике и опрессовке трубопроводной арматуры проводятся в соответствии с нормами и государственными стандартами ГОСТ Р 54808-2011 и ГОСТ Р 53402-2009.

Опрессовка трубопроводной арматуры производится на специализированных стендах SYTL 200-32-2Т и SYTW400-32.

Работа на стендах производится в соответствии с общими требованиями безопасности ГОСТ 12.2.003-91.

Присоединительные размеры ответных фланцев соответствуют ГОСТ 12815-80, 12820-80, 12821-80, 33259-2015.



КОМПЛЕКТАЦИЯ

Задвижка в сборе - 1 шт.

Паспорт - 1 экземпляр на изделие.

ГАРАНТИЙНЫЕ ОБЯЗАТЕЛЬСТВА

Гарантийный срок эксплуатации 12 месяцев со дня ввода в эксплуатацию, но не более 18 месяцев со дня отгрузки потребителю.

Гарантийные обязательства распространяются на дефекты, возникшие по вине завода-изготовителя. По вопросам ремонта, рекламации и претензий к качеству изделий обращаться в сервисный центр по адресу производственной компании ООО "ЭЗТА", либо по МЕСТУ ПРИОБРЕТЕНИЯ

Изготовлено ООО Производственная компания «ЭЗТА»

Страна изготовитель - Россия.

Комплектация: Задвижка в сборе - 1 шт. Паспорт - 1 экземпляр на изделие.

Наименование товара: Задвижка стальная клиновая с выдвигным шпинделем с редуктором 30с541нж Ру16

Отметка ОТК

Условия хранения и транспортировки по ГОСТ 15150-69

Дата